

**MATERIAL****Cog wheel:** Aço inox 304**Cremona:** Zinc die cast, zinc plated, special surface treatment* or glass fibre reinforced polyamide (PA6GF30)**Roller:** Brass**Guide block:** Zinc, zinc plated, polyamide (PA6GF30)**Latch point:** Glass fibre reinforce polyamide (PA6GF30)**Rod:** Aço inox 304**RELATED PRODUCTS**

Handles: 1-004.04, 1-006.50, 1-002.01, 1-002.03, 1-002.02, 1-002.08, 1-006.01, 1-006.03, 1-007, 1-005.10, 6-010
Use the Index Code at industriilas.com

TESTS & STANDARDS

Rods will be designed for each application. Please contact Industriilas. The door part of the heavy-duty latching point is welded onto the door. The assembly is powder-coated after welding and finally the PA6 guide bushings are snapped in position.

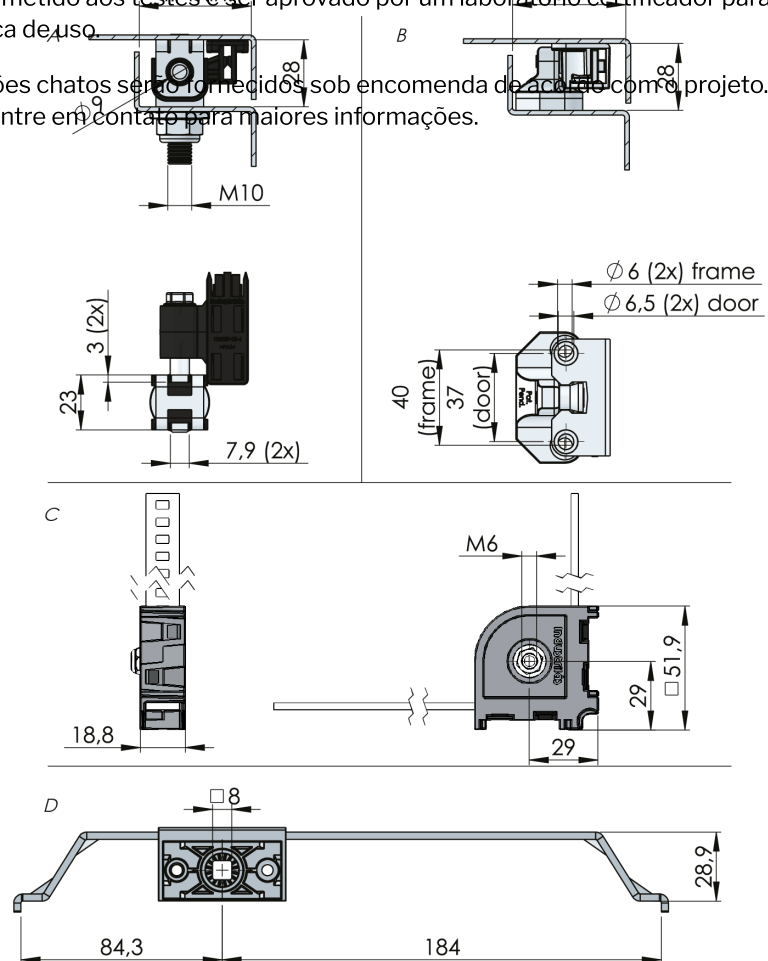
Industriilas
— When access counts —

SISTEMA VISION DE FECHOS ESCAMOTEÁVEIS HEAVY-DUTY OUTSIDE

O Sistema Vision Heavy-Duty Outside; é projetado para aplicações em painéis elétricos de baixa ou média tensão com risco de explosão por arco elétrico. O Sistema Vision Heavy-Duty permite operar simultaneamente vários pontos reforçados de travamento ao longo da porta. O projetista pode dispor dos pontos de travamento de acordo com as necessidades do projeto. O Sistema Vison de travas guiadas auxilia no fechamento preciso da porta. Aplicando em conjunto as cremonas de transferência nos cantos, pode-se instalar mais pontos de travamento em qualquer extremidade da porta.

Quando usar o Sistema Vision Heavy-Duty para prevenção de acidentes com explosão por arco elétrico, todo conjunto de painel e sistema de travamento deve ser submetido aos testes e ser aprovado por um laboratório certificador para obter a licença de uso.

Os varões chatos serão fornecidos sob encomenda de acordo com o projeto. Por favor, entre em contato para maiores informações.



P/N	Descrição	Desenho
131105	Cremona	D
131108	Latching point - frame part and door part included (both for bolt-on mounting)	B
132107-06	Latching point - bolt-on frame part with weld-on door part	A
135001	Corner control mechanism	C